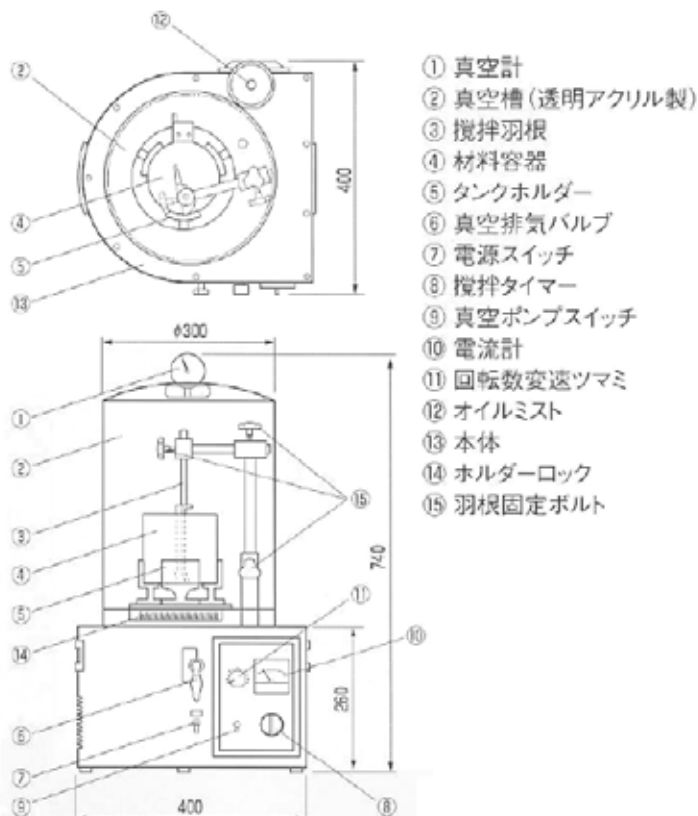


小型真空脱泡攪拌機



- ① 真空計
- ② 真空槽 (透明アクリル製)
- ③ 攪拌羽根
- ④ 材料容器
- ⑤ タンクホルダー
- ⑥ 真空排気バルブ
- ⑦ 電源スイッチ
- ⑧ 攪拌タイマー
- ⑨ 真空ポンプスイッチ
- ⑩ 電流計
- ⑪ 回転数変速ツマミ
- ⑫ オイルミスト
- ⑬ 本体
- ⑭ ホルダーロック
- ⑮ 羽根固定ボルト

攪拌羽根を同定し、容器を回転させることにより容器内の材料を攪拌する高粘度対応型の攪拌機と、簡易型の真空脱泡槽を組み合わせた画期的な卓上型自動真空攪拌機です。攪拌と脱泡を同時に行うため、手間が省けるのと同時に、強力な脱泡効果が得られます。

Specification:

Model No. EGDM-4000

- | | |
|-----------|-----------------------------|
| 1) 取付可能容器 | 外径 φ 70～φ 180mm, 最大高さ 220mm |
| 2) 容器回転数 | 20～120rpm 無段変速 |
| 3) 攪拌タイマー | 0～15min 連続 |
| 4) 攪拌モーター | AC100V 90W |
| 5) 真空ポンプ | 50L/min オイルミスト付き |
| 6) 到達真空度 | 10Pa |
| 7) 電源 | AC100V 500W |
| 8) 重量 | 38kg |

<特徴>

- 攪拌羽根が容器の内壁ぎりぎり固定されるので、高粘度の材料でもムラ無くきれいに攪拌できます
- 真空槽は透明アクリル製のため、内部の目視が容易にできます。
- 真空槽内の真空到達度は133Pa以下の高真空度です。(容器内材料未投入の状態)
- 材料容器はMAX4L、ワンタッチで取り付け可能です。
- 真空状態で攪拌しますので、容器内の材料があふれにくくなります。
- オプションにて専用の容器ホルダー、攪拌羽根を用意することにより、小さい容器(200cc程度)や、使い捨て容器(紙コップ、ポリカップ等)、ユーザー専用の容器でも使用できます。
- 真空ポンプも内蔵された一体型で、省スペース、軽量です。