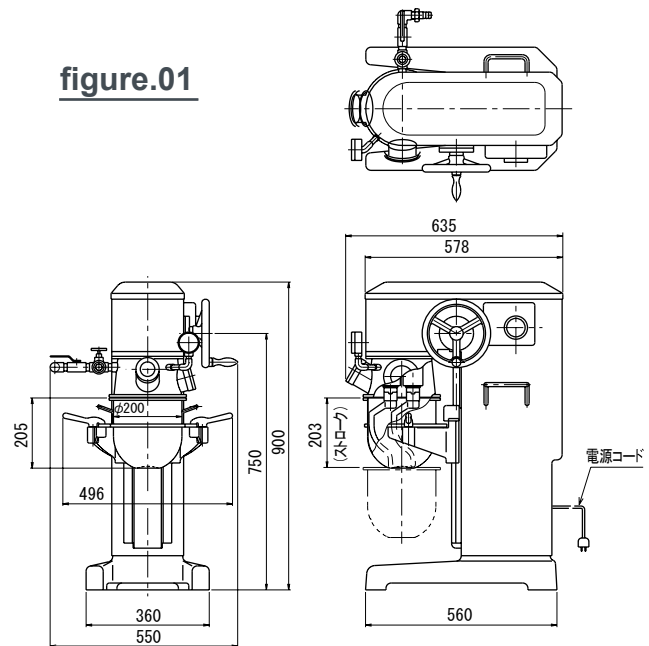


プラネタリーミキサー



figure.01



低粘度から高粘度物質の混合・攪拌そして特に混練に優れたミキサーで、遊星運動をするブレードが高度なミキシング効果を生み出します。

Specification:

Model No. ACM-2LVTJ

- | | |
|-----------|--------------------------------|
| 1) 外形寸法 | W511 × D636 × H925mm |
| 2) 電源 | 単相・100V |
| 3) 定格消費電力 | 0.55kW |
| 4) 攪拌モーター | 0.4kW(インバーター駆動) |
| 5) 変速 | インバーター 無段変速 |
| 6) 回転数 | 50～435rpm(自転)
16～142rpm(公転) |
| 7) ボール満容量 | 2ℓ(実効容量:約0.4～1.2ℓ) |
| 8) 重量 | 約135kg |